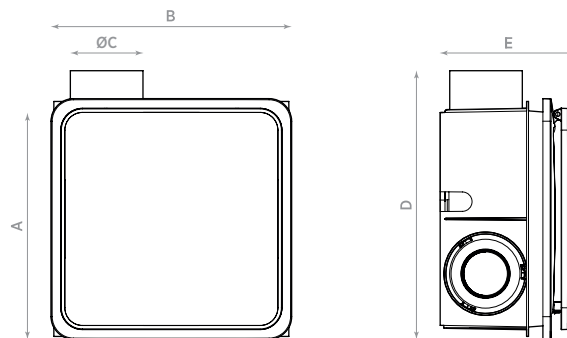


ASPIRATORE CENTRIFUGO AD INCASSO – CENTRIFUGAL FAN FOR BUILT-IN INSTALLATION



MODELLO MODEL	A	B	ØC	D	E
FLAT-e IN 100	250	250	76	280	147,5
FLAT-e IN 300	302	302	97	317	167

CE T45



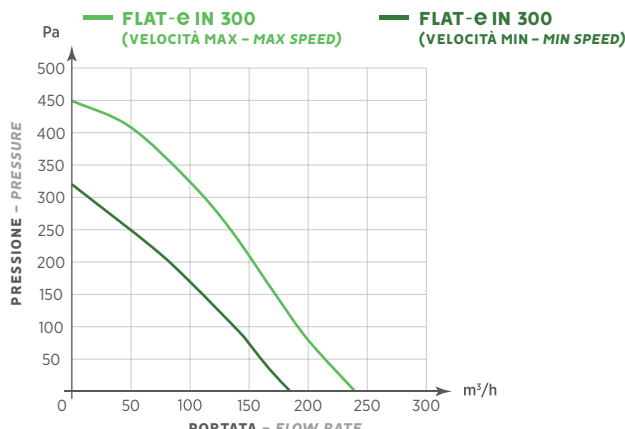
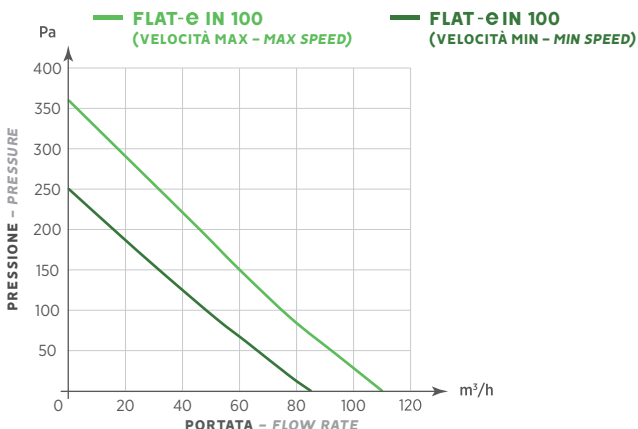
- Aspiratore centrifugo ad incasso per estrarre aria o esalazioni dall'ambiente in cui è installato;
- L'espulsione dell'aria in posizione decentrata permette l'installazione in 4 diverse posizioni;
- Modello da incasso;
- Doppia velocità;
- Per condotti a partire da 80 mm;
- Motore BLDC su cuscinetti a sfera per una lunga durata e consumi ridotti;
- Aspiratori in doppio isolamento senza necessità di collegamento a terra;
- Dotato di chiusura antiritorno ad aspiratore spento;
- Filtro lavabile (incluso) e facilmente estraibile;
- Grado di protezione IPX5;
- Temperatura di funzionamento massima 45°C;
- Versioni: Base, Timer e HT;
- Conformi alla Norma EN 60335-2-80;
- POSIZIONAMENTO:** a parete, a soffitto, a condotto.

- Built-in centrifugal fan to extract air from all environments through ducting or pipes;
- The position of the outlet hole in the corner allow the installation in 4 different positions;
- Built-in version;
- Double speed;
- For ducts from 80 mm;
- BLDC motor for a long life and low power consumption;
- Double insulated product, without ground wire for fast connection;
- Backdraught shutter;
- Washable filter (included), easy to remove;
- IPX5 protected;
- 45°C maximum working temperature;
- Base, Timer, HT model options;
- In accordance with Standard EN 60335-2-80;
- POSITIONING:** wall mounting, ceiling mounting, duct mounting.

DATI TECNICI – TECHNICAL DATA

MODELLO MODEL	CODICE CODE	Ø FORO Ø HOLE (mm)	TENSIONE VOLTAGE (Volt)	FREQUENZA FREQUENCY (Hz)	PORTATA FLOW RATE (m³/h)		PRESS. MAX MAX PRESS. (mm H ₂ O)		PRESS. MAX MAX PRESS. (Pa)		POTENZA POWER (W)		RUMOROSITÀ NOISE dB(A) _{1m}		PESO WEIGHT (Kg)
					max	min	max	min	max	min	max	min			
FLAT-e IN 100	0026300	80-100	220-240	50	110	85	37	25	360	250	9	6	37	32	1,6
FLAT-e IN 100 T	0026310	80-100	220-240	50	110	85	37	25	360	250	9	6	37	32	1,6
FLAT-e IN 100 HT	0026320	80-100	220-240	50	110	85	37	25	360	250	9	6	37	32	1,6
FLAT-e IN 300	0026500	100-120	220-240	50	240	185	46	33	450	320	29	15	40	35	2,1
FLAT-e IN 300 T	0026510	100-120	220-240	50	240	185	46	33	450	320	29	15	40	35	2,1
FLAT-e IN 300 HT	0026520	100-120	220-240	50	240	185	46	33	450	320	29	15	40	35	2,1

GRAFICI DI PORTATA – FLOW CHARTS



APPROFONDIMENTI

I FLAT-e IN è il nuovo aspiratore centrifugo ad incasso per estrarre aria o esalazioni da tutti gli ambienti.

MASSIMA FLESSIBILITA'

FLAT-e IN è disponibile in due taglie, FLAT-e IN 100 e FLAT-e IN 300, per adattarsi a tutti i tipi di ambiente (piccoli o medio-grandi) e a canalizzazioni di varie lunghezze.

PRESTAZIONI, RISPARMIO ENERGETICO, COMFORT

FLAT-e IN, grazie ad un motore elettronico brushless di ultima generazione e ad un sistema coclea-ventola completamente rinnovato, riesce ad abbinare alte prestazioni ad emissioni sonore e consumi molto ridotti.

DOPPIA VELOCITA'

FLAT-e IN ha la possibilità di selezionare tra due livelli di prestazioni direttamente in morsetti o tramite l'ausilio di un comune interruttore di commercio remotando il collegamento a parete. Questo permette di avere flessibilità sia dal punto di vista delle prestazioni, sia dal punto di vista delle emissioni sonore.

PROTETTO DAI GETTI D'ACQUA IN QUALSIASI POSIZIONE

FLAT-e IN ha una protezione contro i getti d'acqua IPX5 ed è installabile con il foro di uscita dell'aria in qualsiasi posizione grazie alla griglia anteriore rotabile, in questo modo la posizione del foro sul muro non è un problema.

CORPO ROTANTE

Il corpo rotante permette l'uscita dell'aria diretta o in diverse posizioni.

FILTRO

Il filtro lavabile si estrae semplicemente aprendo la cover anteriore.

VERSIONI DISPONIBILI

BASE

Versione base che funziona in modo automatico.

T (TIMER ELETTRONICO)

Il prodotto è dotato di un ritardo allo spegnimento selezionabile tra 3, 7, 15 e 25 minuti tramite comodi DIP SWITCHES.

HT (UMIDOSTATO E TIMER ELETTRONICO)

Il prodotto è dotato di un sensore di umidità che permette al prodotto di attivarsi in autonomia al superamento di una delle 4 soglie impostabili (40%, 60%, 75% e 90%) e di un ritardo allo spegnimento selezionabile tra 3, 7, 15 e 25 minuti tramite comodi DIP SWITCHES.

FURTHER INFORMATION

UK FLAT-e IN is the new built-in centrifugal fan for extracting air or exhalations from all environments.

MAXIMUM FLEXIBILITY

FLAT-e is available in two sizes, FLAT-e IN 100 and FLAT-e IN 300, in order to suit all types of environments (small to medium-large) and to various lengths ducts.

PERFORMANCE, ENERGY SAVING, COMFORT

Thanks to a brand new brushless electronic motor and a completely renewed auger-fan system, FLAT-e IN can combine high performance with very low noise and fuel consumption.

DUAL SPEED

FLAT-e IN can choose between two performance levels directly from the terminal box or from a common trade switch by remoting the wall connection. In this way it guarantees a flexibility both from the point of view of the performances and of the acoustic emissions.

PROTECTION FROM WATER JETS IN ANY POSITION

FLAT-e IN has a IPX5 protection from water jets and it can be installed with the air outlet hole in any position, thanks to the rolling front grille, for this reason the position of the hole on the wall is not a problem.

ROTATING BODY

The rotating body allows air extraction from different spigot position.

FILTER

The front cover allows easy cleaning of the filter.

AVAILABLE VERSIONS

BASE

Base version that works in automatic mode.

T (ELECTRONIC TIMER)

The product has a switch-off delay which can be selected among 3, 7, 15 and 25 minutes via simple DIP SWITCHES.

HT (HUMIDISTAT AND ELECTRONIC TIMER)

The product has a humidity sensor which allows the machine to automatically activate itself when one of the 4 settable thresholds is exceeded (40%, 60%, 75% and 90%) and a switch-off delay that can be selected among 3, 7, 15 and 25 minutes via simple DIP SWITCHES.