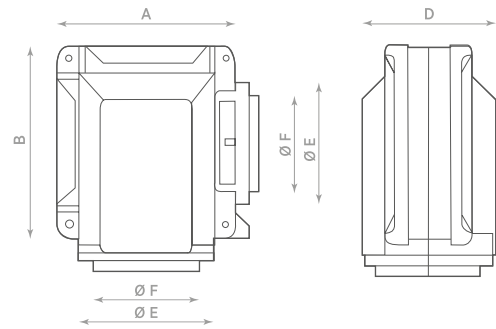


ASPIRODOR 165

ASPIRATORE CENTRIFUGO – CENTRIFUGAL FAN



MODELLO	A	B	C	D	E	Ø F
ASPIRODOR 165 IN LINEA/IN LINE	205	205	263	148	Ø126	Ø102
ASPIRODOR 165 AD ANGOLO/ANGLE	205	205	242	148	Ø126	Ø102



■ Aspiratore centrifugo, per estrarre aria o esalazioni dall'ambiente in cui è installato.

- Doppia applicazione, in linea o ad angolo, tramite una semplice e rapida operazione sul telaio del prodotto;
- Dotato di flangia per fissaggio a muro;
- In materiale ABS;
- Conformi alla norma EN 60335-2-80;
- Flangia d'imbocco adatta all'innesto di tubazioni sia di diametro 100 mm che di diametro 120 mm;
- Staffa di fissaggio con fori asolati per poter regolare la posizione del prodotto;
- **POSIZIONAMENTO:** a parete, a condotto.

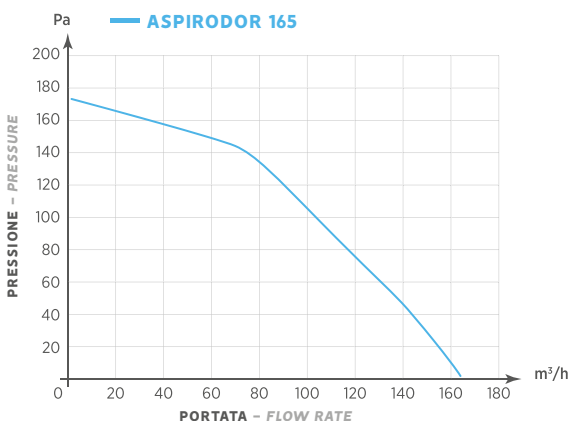
🇬🇧 Centrifugal fans to extract air through ducting;

- Unique frame adjustment for in-line or angled mounting;
- For ducts Ø 100 mm and 120 mm;
- Double insulated product, without ground wire for fast connection;
- Adjustable speed through RGE optional controller;
- Made of white ABS material;
- Horizontal or vertical mounting;
- Suitable for false ceiling mounting;
- Dual purpose spigots suitable for 100 mm or 120 mm ducts;
- Fixing bracket for easy wall installation;
- In accordance with Standard EN 60335-2-80;
- **POSITIONING:** wall mounting, duct mounting.

DATI TECNICI – TECHNICAL DATA

MODELLO	CODICE	Ø FORO	TENSIONE	FREQUENZA	PORTATA	PRESS. MAX	PRESS. MAX	POTENZA	RUMOROSITÀ	PESO
MODEL	CODE	Ø HOLE	VOLTAGE	FREQUENCY	FLOW RATE	MAX PRESS.	MAX PRESS.	POWER	NOISE	WEIGHT
		(mm)	(Volt)	(Hz)	(m ³ /h)	(mm H ₂ O)	(Pa)	(W)	dB(A) _m	(Kg)
ASPIRODOR 165	0016500	100-120	220-240	50	165	18	177	60	51	1,8

GRAFICO DI PORTATA – FLOW CHART



ACCESSORI (PAGINA 76) – ACCESSORIES (PAGE 76)



Griglia
Grille



Serranda
Shutter



Regolatori
Controllers