



ΟΔΗΓΙΕΣ ΧΡΗΣΗΣ

Διαβάστε προσεκτικά και φυλάξτε για μελλοντική χρήση



ΗΛΕΚΤΡΙΚΟ ΚΑΛΟΡΙΦΕΡ

Type: IRIS

Models: IRIS1000; IRIS1500; IRIS2000

ΣΗΜΑΝΤΙΚΕΣ ΠΡΟΕΙΔΟΠΟΙΗΣΕΙΣ

Αγαπητέ πελάτη: Σας ευχαριστούμε για την εμπιστοσύνη που μας δείξατε αγοράζοντας αυτό το θερμαντικό σώμα. Αυτές οι συσκευές είναι εξαιρετικά ασφαλείς, αθόρυβες και εύκολες στην εγκατάσταση. Δεν απαιτούν ειδική συντήρηση. Πριν το ξεκινήσετε για πρώτη φορά, διαβάστε προσεκτικά αυτές τις οδηγίες. Διατηρήστε τα για μελλοντικές αναφορές.

ΓΕΝΙΚΕΣ ΟΔΗΓΙΕΣ ΑΣΦΑΛΕΙΑΣ

1. Διαβάστε προσεκτικά αυτές τις οδηγίες πριν θέσετε σε λειτουργία τη συσκευή για πρώτη φορά. Φυλάξτε αυτές τις οδηγίες, καθώς και την εγγύηση, το τιμολόγιό σας και, αν είναι δυνατόν, την πλήρη συσκευασία με όλα τα στοιχεία μέσα.
2. **Η εγγύηση θα πάψει να ισχύει σε περίπτωση που δεν ακολουθήσετε τις συστάσεις αυτού του εγχειριδίου.**
3. Πριν συνδέσετε τη συσκευή, βεβαιωθείτε ότι η τάση δικτύου είναι 230 Volt και αντιστοιχεί στην ένδειξη που αναγράφεται στην πινακίδα τύπου της συσκευής.
4. Ελέγξτε ότι η ισχύς επαρκεί για την τροφοδοσία των συσκευών. Η συνολική έλξη των ρευμάτων των καλοριφέρ δεν πρέπει να υπερβαίνει τη χωρητικότητα του διακόπτη κυκλώματος που τα προστατεύει.
5. Αυτό το καλοριφέρ δεν μπορεί να χρησιμοποιηθεί σε χώρους με παρουσία αερίων ή άλλων εύφλεκτων προϊόντων (κόλλες κ.λπ.).
6. **ΠΡΟΕΙΔΟΠΟΙΗΣΗ:** Για να αποφύγετε την υπερθέρμανση, μην καλύπτετε τη συσκευή. Μην χρησιμοποιείτε τη συσκευή για να στεγνώσετε ρούχα.
7. Βεβαιωθείτε ότι το καλώδιο τροφοδοσίας ή άλλα αντικείμενα δεν έρχονται σε επαφή με την επιφάνεια του καλοριφέρ κατά τη λειτουργία.
8. Εάν το καλώδιο τροφοδοσίας καταστραφεί, πρέπει να αντικατασταθεί από τον κατασκευαστή ή από εξειδικευμένο επαγγελματία. Η μη συμμόρφωση μπορεί να θέσει σε κίνδυνο την ασφάλειά σας και να ακυρώσει την εγγύησή σας.
9. Ελέγχετε τακτικά τη συσκευή και το καλώδιο τροφοδοσίας. Μην ενεργοποιείτε τη συσκευή εάν είναι κατεστραμμένη.
10. **ΠΡΟΦΥΛΑΞΕΙΣ: Ορισμένα μέρη αυτού του προϊόντος μπορεί να φτάσουν σε πολύ υψηλές θερμοκρασίες και να προκαλέσουν εγκαύματα. Δώστε ιδιαίτερη προσοχή όταν υπάρχουν παιδιά ή ευάλωτα άτομα.**
11. Μην τοποθετείτε τη συσκευή κατευθείαν κάτω από μια πρίζα.

12. Τα παιδιά κάτω των τριών ετών δεν πρέπει να επιτρέπεται να αγγίζουν ή να παίζουν με το καλοριφέρ και θα πρέπει να επιτηρούνται ανά πάσα στιγμή.
13. Αυτή η συσκευή μπορεί να χρησιμοποιηθεί από παιδιά ηλικίας κάτω των 8 ετών, καθώς και από άτομα με μειωμένες σωματικές, αισθητηριακές ή νοητικές ικανότητες όταν επιβλέπονται κατάλληλα και μόνο όταν τους έχουν παρασχεθεί οι οδηγίες σχετικά με τη χρήση της συσκευής και έχουν κατανοήσει την κινδύνους που θα μπορούσαν να προκύψουν από αυτό. Ο καθαρισμός πρέπει να πραγματοποιείται μόνο από κατάλληλο ενήλικα.
14. Παιδιά μεταξύ 3 και 8 ετών δεν πρέπει να ενεργοποιούν ή να απενεργοποιούν τη συσκευή, εκτός εάν έχει εγκατασταθεί ή τοποθετηθεί σε κανονική θέση και ότι τα παιδιά βρίσκονται υπό την κατάλληλη επίβλεψη ή έχουν λάβει οδηγίες σχετικά με τη χρήση της συσκευής ως ασφάλειας και έχουν κατανοήσει απόλυτα τους πιθανούς κινδύνους. Τα παιδιά μεταξύ 3 και 8 ετών δεν πρέπει να συνδέουν, να ρυθμίζουν ή να καθαρίζουν τη συσκευή ή να εκτελούν μέτρα συντήρησης.
15. Προειδοποίηση: Μη χρησιμοποιείτε αυτή τη θερμάστρα κοντά σε μπάνια, ντους ή πισίνες. Δεν θα πρέπει να είναι δυνατή η πρόσβαση στα χειριστήρια της συσκευής από τη μπανιέρα, το ντους ή οποιαδήποτε άλλη επιφάνεια που έρχεται σε επαφή με το νερό. (Η χρήση της στις ζώνες 0 ή 1 στα μπάνια απαγορεύεται εντελώς: ζητήστε τη συμβουλή ειδικευμένου ηλεκτρολόγου).
16. Για μεγαλύτερη ασφάλεια, αυτή η συσκευή παρέχεται με συσκευή που διακόπτει τη λειτουργία της σε περίπτωση υπερθέρμανσης.
17. Μη χρησιμοποιείτε αξεσουάρ που δεν έχουν συσταθεί από τον κατασκευαστή, καθώς θα μπορούσαν να ενέχουν δυνητικό κίνδυνο για τον χρήστη και να καταστρέψουν τη συσκευή. Χρησιμοποιείτε μόνο γνήσια αξεσουάρ.
18. Κρατήστε όλα τα στοιχεία συσκευασίας (πλαστικές σακούλες, χαρτόνι και πολυαιθυλένιο) μακριά από παιδιά, καθώς μπορεί να προκαλέσουν δυνητικά επικίνδυνες καταστάσεις.
19. Χρησιμοποιήστε αυτή τη συσκευή μόνο για οικιακή / ελαφριά εμπορική χρήση και για τις εργασίες για τις οποίες έχει σχεδιαστεί. Αυτή η συσκευή δεν έχει σχεδιαστεί για βιομηχανική χρήση. **Δεν πρέπει να χρησιμοποιείται σε εξωτερικούς χώρους, σε θερμοκήπια ή για κτηνοτροφία.** Κρατήστε το μακριά από θερμότητα, άμεσο ηλιακό φως, υγρασία και εργαλεία κοπής. Σε καμία περίπτωση μην βυθίζετε σε νερό και μην χρησιμοποιείτε αυτή τη συσκευή με βρεγμένα χέρια. Σε περίπτωση υγρασίας ή νερού στη συσκευή, αποσυνδέστε αμέσως την παροχή ρεύματος και μην αγγίζετε τα βρεγμένα μέρη.
20. Μην επιχειρήσετε να επισκευάσετε τη συσκευή μόνοι σας. Επικοινωνήστε με έναν εξειδικευμένο τεχνικό.

- 21 Για να αποσυνδέσετε το καλοριφέρ από την πρίζα, τραβήξτε την πρίζα, ποτέ από το καλώδιο τροφοδοσίας.
22. Τηρείτε τις "ΕΙΔΙΚΕΣ ΟΔΗΓΙΕΣ ΑΣΦΑΛΕΙΑΣ ΓΙΑ ΑΥΤΗ ΤΗ ΣΥΣΚΕΥΗ" που αναφέρονται παρακάτω

ΕΙΔΙΚΕΣ ΟΔΗΓΙΕΣ ΑΣΦΑΛΕΙΑΣ ΓΙΑ ΑΥΤΗ ΤΗ ΣΥΣΚΕΥΗ

- Η συσκευή πρέπει να παραμένει σε κάθετη θέση.
- Βεβαιωθείτε ότι η συσκευή είναι ασφαλισμένη ανά πάσα στιγμή. Τηρείτε τις αποστάσεις εγκατάστασης που υποδεικνύονται σε αυτόν τον οδηγό.
- Μην κρεμάτε κανένα αντικείμενο μπροστά ή πάνω από τη συσκευή.
- Φροντίζετε πάντα να μην εμποδίζεται η είσοδος και η έξοδος αέρα.
- Να τοποθετείτε πάντα τη συσκευή έτσι ώστε να μην μπορεί να έρθει σε επαφή με καύσιμο υλικό όπως κουρτίνες ή πετσέτες (λάβετε υπόψη τις ριπές του ανέμου).
- Για να καθαρίσετε τη συσκευή, συμβουλευτείτε τις οδηγίες στην ενότητα "ΣΥΝΤΗΡΗΣΗ", γιατί εάν εισέλθει νερό στις γρίλιες αέρα μπορεί να προκαλέσει σοβαρή ζημιά στη συσκευή.
- Μην εισάγετε κανένα αντικείμενο μέσα από τη γρίλια ή μέσα στη συσκευή.
- Αυτό το καλοριφέρ έχει σχεδιαστεί για να συνδέεται με βύσμα στην ηλεκτρική εγκατάσταση. Ακολουθήστε τις οδηγίες στην "ΕΓΚΑΤΑΣΤΑΣΗ".
- **Η εγγύηση δεν θα ισχύει εάν δεν τηρηθούν αυτές οι οδηγίες.**

ΕΓΚΑΤΑΣΤΑΣΗ

- Κατά την πρώτη χρήση και για λίγα λεπτά, μπορεί να εμφανιστούν μυρωδιές και θόρυβος λόγω της διαστολής ορισμένων εσωτερικών μερών. Αυτό είναι φυσιολογικό, επομένως πρέπει να παρέχετε επαρκή αερισμό. Οι μυρωδιές είναι στιγμιαίες και γρήγορα θα εξαφανιστούν.
- Για μεγαλύτερη απόδοση, φροντίστε να υπολογίσετε την ισχύ ή τον αριθμό των στοιχείων της συσκευής σύμφωνα με την επιφάνεια του δωματίου. Συνιστούμε να επικοινωνήσετε με τον αντιπρόσωπό σας για να εκτελέσετε αυτόν τον υπολογισμό.
- Τοποθετήστε το καλοριφέρ σε ένα καλά επίπεδο δάπεδο χωρίς έπιπλα και αντικείμενα τριγύρω.
- Αποφύγετε την εγκατάσταση της συσκευής σε γωνίες.
- Σας συμβουλεύουμε να μην τοποθετείτε τη συσκευή κάτω από τα παράθυρα, γιατί ευνοεί την απώλεια θερμότητας.
- Το καλοριφέρ πρέπει να βρίσκεται μακριά, σε ελάχιστη απόσταση 15 cm από οποιοδήποτε εύφλεκτο υλικό, κουρτίνες, έπιπλα, καρέκλες κ.λπ. (Εικ. 1).

- Αφήστε ελάχιστη απόσταση 1 m, από το μπροστινό μέρος της μονάδας μέχρι τυχόν εμπόδια (έπιπλα, τοίχοι, κουρτίνες, για παράδειγμα) που θα μπορούσαν να εμποδίσουν τη λειτουργία της.
- Διατηρήστε επίσης μια ελάχιστη απόσταση 15 cm μεταξύ της συσκευής και των πλευρικών τοιχωμάτων και τυχόν άλλων εμποδίων (τοιχών, για παράδειγμα) που μπορεί να επηρεάσουν τη λειτουργία της. Διατηρήστε επίσης μια ελάχιστη απόσταση 35 cm στην κορυφή της συσκευής χωρίς εμπόδια και μια ελάχιστη απόσταση 15 cm από το δάπεδο.
- **ΠΡΟΕΙΔΟΠΟΙΗΣΗ:** Εάν αυτή η συσκευή είναι εγκατεστημένη σε μπάνιο, πρέπει να εγκατασταθεί μόνο εντός Ζωνών 2 ή Εξωτερικών Ζωνών (Ζώνη 3), σύμφωνα με το BS 7671 Απαιτήσεις για Ηλεκτρικές Εγκαταστάσεις, Ενότητα 701. Η εγκατάσταση αυτής της συσκευής στις Ζώνες 0 ή 1 ενός Το μπάνιο απαγορεύεται εντελώς. Το σχήμα 2 παρακάτω είναι μόνο για ενημερωτικούς σκοπούς, σας προτείνουμε να επικοινωνήσετε με έναν επαγγελματία ηλεκτρολόγο.

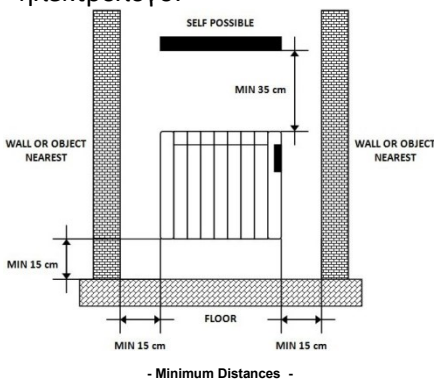
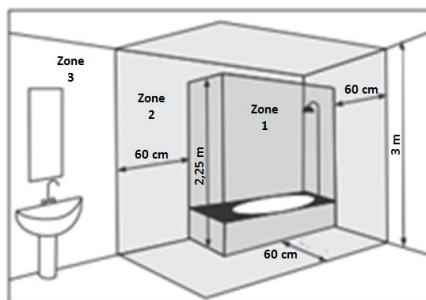


Fig.1

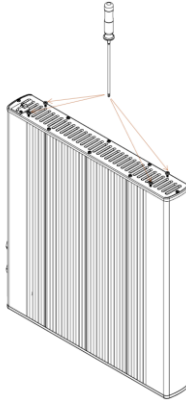


Zone 1: Appliances supplied to Safety Extra Low Voltage (SELV).
Zone 2: Electrical Appliances Class II – IP X4
Zone 3: Electrical Appliances protected by RCD 30mA

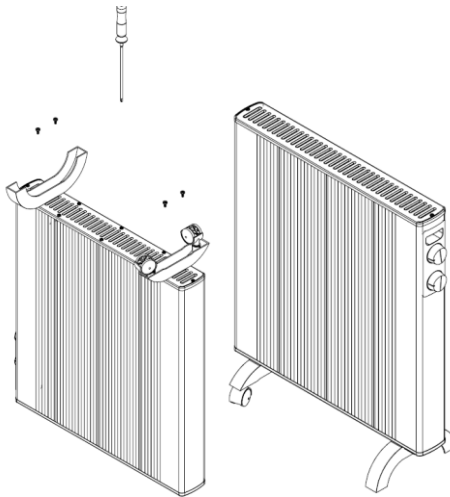
Fig.2

ΣΥΓΚΕΚΡΙΜΕΝΕΣ ΟΔΗΓΙΕΣ ΣΥΝΑΡΜΟΛΟΓΗΣΗΣ ΣΥΣΚΕΥΗΣ

- Αποσυνεχάστε τη συσκευή και ελέγξτε ότι ούτε το καλοριφέρ ούτε το καλώδιο έχουν υποστεί ζημιά.
- Αφαιρέστε τα στηρίγματα από τη συσκευασία.
- Τοποθετήστε το καλοριφέρ ανάποδα σε ένα χαλί ή άλλη μαλακή επιφάνεια για να αποφύγετε την καταστροφή του στρώματος βαφής του καλοριφέρ.
- Αφαιρέστε τις ασημένιες βίδες όπως φαίνεται στην παρακάτω εικόνα.



- Τοποθετήστε τα στηρίγματα των δύο τροχών όπως φαίνεται στην παρακάτω εικόνα:



- Μην χρησιμοποιείτε ποτέ τη συσκευή χωρίς να τοποθετήσετε πρώτα τους τροχούς.

ΣΥΝΔΕΣΗ ΗΛΕΚΤΡΙΚΗΣ ΠΑΡΟΧΗΣ

Αυτή η συσκευή είναι εξοπλισμένη με καλώδιο τροφοδοσίας H05V2V2-F 2x1,0 mm² και διπολικό βύσμα χωρίς γείωση. Συνδέστε το βύσμα στην πρίζα της βάσης. Ελέγξτε την κατάσταση της ηλεκτρικής εγκατάστασης και των καλωδίων σύνδεσης. Αυτή η συσκευή δεν απαιτεί σύνδεση γείωσης, επειδή έχει διπλή ηλεκτρική μόνωση. Επικοινωνήστε με έναν εξουσιοδοτημένο ηλεκτρολόγο για βοήθεια.

ΤΕΧΝΙΚΑ ΧΑΡΑΚΤΗΡΙΣΤΙΚΑ

Τύπος	IRIS1000	IRIS1500	IRIS2000
Τάση	230 V~	230 V~	230 V~
Συχνότητα	50 Hz	50 Hz	50 Hz
Κατανάλωση	1000 W	1500 W	2000 W
Προστασία	I	I	I
Βαθμός IP	IP20	IP20	IP20
Διαστάσεις (ΠxΥxΒ) (mm)	409x634x220	539x634x220	669x634x220
Βάρος (kg)	4,2	5,1	6,00

ΛΕΙΤΟΥΡΓΙΑ

Η συσκευή πρέπει να παραμένει σε όρθια θέση με τους τροχούς στο κάτω μέρος και τα χειριστήρια στο επάνω μέρος. Διαφορετικά, θα καταστρέψετε τη συσκευή και θα δημιουργήσετε μια επικίνδυνη κατάσταση. Συνδέστε το καλώδιο σε μια ηλεκτρική πρίζα. Βεβαιωθείτε ότι ο διακόπτης είναι στη θέση απενεργοποίησης και ο διακόπτης θερμοκρασίας στην ελάχιστη θέση. Γυρίστε το διακόπτη λειτουργίας και τοποθετήστε τον στην επιθυμητή θέση, λαμβάνοντας υπόψη τις ακόλουθες τιμές: - (1): χαμηλή - (2): υψηλή

Χρήση του θερμοστάτη.

Γυρίστε το κουμπί του θερμοστάτη στη μέγιστη θέση του. Όταν επιτευχθεί η επιθυμητή θερμοκρασία, γυρίστε αργά το κουμπί του θερμοστάτη αριστερόστροφα μέχρι να ακούσετε ένα κλικ. Πρέπει να αφήσετε τον θερμοστάτη σε αυτή τη θέση. Όταν η θερμοκρασία δωματίου πέσει κάτω από το επίπεδο που έχει ρυθμιστεί με τον θερμοστάτη, η συσκευή θα ενεργοποιηθεί αυτόματα μέχρι να επιτευχθεί ξανά η ρυθμισμένη θερμοκρασία. Με αυτόν τον τρόπο, θα διατηρείται σταθερή θερμοκρασία στο δωμάτιο με ελάχιστη κατανάλωση ενέργειας. Για να απενεργοποιήσετε τη συσκευή, γυρίστε το διακόπτη λειτουργίας στη θέση «0». Αποσυνδέστε το φις από την πρίζα όταν δεν το χρησιμοποιείτε.

ΘΕΡΜΙΚΗ ΑΣΦΑΛΕΙΑ


Σε περίπτωση υπερθέρμανσης, μια συσκευή ασφαλείας διακόπτει αυτόματα τη λειτουργία των καλοριφέρ. Μετά την ψύξη, το καλοριφέρ θα επανέλθει αυτόματα.

ΣΥΝΤΗΡΗΣΗ

Ωστόσο, το καλοριφέρ σας δεν χρειάζεται τακτική συντήρηση για να διασφαλιστεί η καλή του λειτουργία: Πάντα να αποσυνδέετε τη συσκευή από το ρεύμα πριν πραγματοποιήσετε οποιαδήποτε εργασία καθαρισμού ή συντήρησης. Αφήστε το να κρυώσει πριν το καθαρίσετε. Για να αποφύγετε τον κίνδυνο ηλεκτροπληξίας, καθαρίστε τη μονάδα με ένα μαλακό, υγρό πανί για να σκουπίσετε το εξωτερικό του καλοριφέρ και να αφαιρέσετε τη σκόνη και το ύφασμα βρωμιάς. Μην χρησιμοποιείτε απορρυπαντικό, διαλύτη, λειαντικά προϊόντα ή οποιοδήποτε άλλο χημικό προϊόν για να καθαρίσετε το καλοριφέρ. ΠΟΤΕ μην βυθίζετε τη συσκευή σε νερό ή άλλα υγρά. Μπορείτε να χρησιμοποιήσετε μια ηλεκτρική σκούπα ή μια εύκαμπτη βούρτσα για να καθαρίσετε τις γρίλιες αέρα. Αυτή η συντήρηση πρέπει να πραγματοποιείται τακτικά για να διασφαλίζεται η βέλτιστη απόδοση. Βεβαιωθείτε ότι το καλοριφέρ είναι εντελώς στεγνό πριν το ενεργοποιήσετε ξανά.

EU Declaration of Conformity



Product:	Electric radiator
Trademark:	
Models:	IRIS1000; IRIS1500 & IRIS2000
Batch & Serial No.:	Mx YYDDD-XXX ⁽¹⁾
(1) Explanation of code "Lot & Serial No."	
<i>Batch = Mx YYDDD; where: Mx = Assembly Line No. YY = year (15,16,17...99) DDD = Correlative day (001,...., 365)</i>	
<i>Serial No. = XXX (001,...., 999)</i>	

Nosotros / Nous / We / Nós:

HERMANOS JULIÁN M., S.L.

Head Office: Esposos Curie,44 / Factory: Gutenberg,91-93
 Polígono Industrial "Los Villares" . 37184 Villares de la Reina . Salamanca . España
 Tf.+34 923 222 277 +34 923 222 282 . Fax +34 923 223 397
<http://www.calorhjm.es>

Hereby declare, that the following equipment complies with all the essential requirements for health and safety of European Directives.

2014/30/EC EMC DIRECTIVE 2014/35/EC LV DIRECTIVE
2011/65/UE RoHS DIRECTIVE 2009/125/EC (ErP Directive)

With reference to the application of the following standards: / Em aplicação das seguintes normas:

2014/30/EC EMC DIRECTIVE	EN 55014-1:2006 +A1:2009 +A2:2011 EN 61000-3-2:2014 EN 61000-3-3:2013 EN 55014-2:1997 +AC: 1997 +A1:2001 +A2:2008 EN 61000-4-2:2009 EN 61000-4-3:2006 +A1:2008 +A2:2010 EN 61000-4-4:2012 EN 61000-4-5:2006 EN 61000-4-6:2013 EN 61000-4-11:2004
2014/35/EC LV DIRECTIVE	EN 60335-2-30:2009 + CORR:2010 +A11:2012 EN 60335-1:2012 +AC:2014 +A11:2014 EN 62233:2008 +CORR:2008
2011/65/UE RoHS DIRECTIVE	EN 62321-1:2013
2009/125/EC (ErP Directive) (2005/32/EC)	UE 2015/1188

Model: IRIS

Item	Symbol	Value	Unit	Item	Unit
Heat output 2000				Type of heat output/room temperature control (select one)	
Nominal heat output	P_{nom}	2	kW	single stage heat output and no room temperature control	NO
Maximum continuous heat output	$P_{max,c}$	2	kW	Two or more manual stages, no room temperature control	NO
Auxiliary electricity consumption				with mechanic thermostat room temperature control	NO
At nominal heat output	$e_{l,max}$	2	kW	with electronic room temperature control	NO
In standby mode	$e_{l,SB}$	0.0005	kW	electronic room temperature control plus day timer	NO

				electronic room temperature control plus week timer	YES
Heat output 1500				Other control options (multiple selections possible)	
Nominal heat output	P_{nom}	1.5	kW	room temperature control, with presence detection	NO
Maximum continuous heat output	$P_{max,c}$	1.5	kW	room temperature control, with open window detection	YES
Auxiliary electricity consumption				with distance control option	NO
At nominal heat output	eI_{max}	1.5	kW	with adaptive start control	YES
In standby mode	eI_{SB}	0.0005	kW	with working time limitation	YES
Heat output 1000				with black bulb sensor	NO
Nominal heat output	P_{nom}	1	kW		

Maximum continuous heat output	$P_{\max,c}$	1	kW		
Auxiliary electricity consumption					
At nominal heat output	$e_{l_{\max}}$	1	kW		
In standby mode	$e_{l_{SB}}$	0.0005	kW		

The seasonal heating energy efficiency of this local space heater is:

$$\eta_s = \eta_{S,on} - 10\% + F(1) + F(2) + F(3) - F(4) - F(5)$$

$$\eta = 40 - 10\% + 0 + 6 + 0 - 0 - 0 = \mathbf{36\%}$$

ΑΝΑΚΥΚΛΩΣΗ (Απόρριψη του προϊόντος στο τέλος της ωφέλιμης ζωής του)



Σύμφωνα με την Ευρωπαϊκή Οδηγία **2012/19/ΕΕ**, για τα απόβλητα ηλεκτρικού και ηλεκτρονικού εξοπλισμού (ΑΗΗΕ), οι παλιές ηλεκτρικές οικιακές συσκευές δεν μπορούν να απορριφθούν στα συνήθη δημοτικά δοχεία. Πρέπει να συλλέγονται χωριστά για να βελτιστοποιηθεί η ανακύκλωση των εξαρτημάτων και των υλικών που το αποτελούν και να μειωθεί ο αντίκτυπος στην ανθρώπινη υγεία και στο περιβάλλον. Ο διαγραμμένος τροχοφόρος κάδος φέρει σήμανση σε όλα τα Ηλεκτρικά και Ηλεκτρονικά προϊόντα, για να υπενθυμίζει στον καταναλωτή την υποχρέωση να τα απορρίψει ξεχωριστά. Ο καταναλωτής πρέπει να επικοινωνήσει με την τοπική αρχή ή τον πωλητή για να ενημερωθεί για τη σωστή απόρριψη της παλιάς ηλεκτρικής οικιακής συσκευής του. Σε περίπτωση διάλυσης του ψυγείου, που περιέχει λάδι, εάν τηρηθούν οι διατάξεις που αφορούν τη διάθεση του πετρελαίου.

Κατασκευαστής



Head Office: Esposos Curie,44

Factory: Gutenberg,91-93

Polígono Industrial “Los Villares” .

37184 Villares de la Reina .

Salamanca . España

Tf.+34 923 222 277 +34 923 222 282 .

Fax +34 923 223 397

<http://www.calorhjm.es>

ESB-37295664